



(12) 实用新型专利

(10) 授权公告号 CN 221998297 U

(45) 授权公告日 2024. 11. 15

(21) 申请号 202323632095.2

(22) 申请日 2023.12.29

(73) 专利权人 重庆医科大学附属第一医院
地址 400042 重庆市渝中区袁家岗友谊路1号

(72) 发明人 张力丹

(74) 专利代理机构 广州粤弘专利代理事务所
(普通合伙) 44492
专利代理师 徐冰

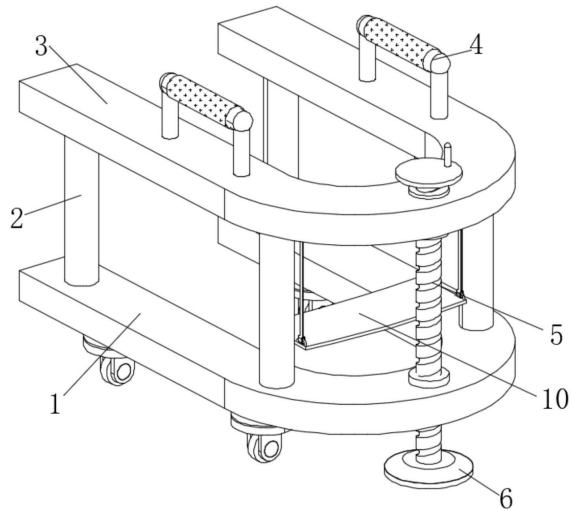
(51) Int. Cl.
A61H 3/04 (2006.01)
A61G 5/00 (2006.01)

权利要求书1页 说明书3页 附图2页

(54) 实用新型名称
一种护理训练用支架

(57) 摘要

本实用新型提供一种护理训练用支架,包括底座,所述底座的上端通过连接杆连接有固定板,且固定板的上端左右两侧皆固定连接有把手,所述底座与固定板的中间位置皆插设有移动杆,且移动杆的下端固定连接有抵板,所述固定板的通过固定连接有固定块,且固定块通过活动块连接有连接绳,并且连接绳的下端连接有坐垫。本实用新型通过设置有移动杆,可通过转动移动杆,同时移动杆带动抵板进行移动,将抵板抵触在地面上,即可防止本装置晃动,以保证本装置的稳定性,通过设置有坐垫,当患者行走训练时间较长时,可通过坐垫进行休息,找借口本装置的舒适性,通过设置有把手,患者可通过把手对本装置进行控制,使得本装置在使用时更加方便。



1. 一种护理训练用支架,其特征在于,包括:

底座(1),所述底座(1)的上端通过连接杆(2)连接有固定板(3),且固定板(3)的上端左右两侧皆固定连接有把手(4),所述底座(1)与固定板(3)的中间位置皆插设有移动杆(5),且移动杆(5)的下端固定连接有抵板(6),所述固定板(3)的通过固定连接有固定块(7),且固定块(7)通过活动块(8)连接有连接绳(9),并且连接绳(9)的下端连接有坐垫(10)。

2. 根据权利要求1所述的一种护理训练用支架,其特征在于:所述底座(1)与固定板(3)皆设置呈U形结构,连接杆(2)共设置有四组,所述连接杆(2)分布在底座(1)的上表面左右两侧与前后两端。

3. 根据权利要求1所述的一种护理训练用支架,其特征在于:所述底座(1)的下表面左右两侧与前后两端皆固定安装有移动轮。

4. 根据权利要求1所述的一种护理训练用支架,其特征在于:所述把手(4)设置呈倒U形结构,所述把手(4)的中间位置外侧套接有防护套。

5. 根据权利要求1所述的一种护理训练用支架,其特征在于:所述移动杆(5)的外表面均匀分布有螺纹,所述底座(1)与固定板(3)上皆设置有与移动杆(5)相配合的装配套。

6. 根据权利要求1所述的一种护理训练用支架,其特征在于:所述抵板(6)的下表面设置有橡胶防滑垫,所述抵板(6)设置呈上窄下宽结构。

7. 根据权利要求1所述的一种护理训练用支架,其特征在于:所述连接绳(9)的上端通过活动块(8)活动插设在固定块(7)中,所述活动块(8)设置呈T形结构,所述固定块(7)上开设有与活动块(8)相配合的T形卡槽。

一种护理训练用支架

技术领域

[0001] 本实用新型属于医疗护理技术领域,尤其涉及一种护理训练用支架。

背景技术

[0002] 近年来,随着科学技术的发展,各种新型医疗设备层出不穷,极大地提高了各地的医疗水平,不仅减轻了病人的痛苦,也提高了医生们的工作效率,康复护理支架就是这其中非常常见的一种医疗设备,发展至今,康复护理支架一直在不断的被改进当中,根据功能的不同,康复护理支架可以分为腿部护理支架、腰部护理支架和上肢护理支架等不同类别,病人可根据自身的需求,选择自己所需要的产品,对处于恢复期的身体部位进行有效的保护,加块康复过程,降低意外情况发生的概率。

[0003] 现有授权公号为CN 219110071 U,公开了一种腿骨康复训练支架,包括支撑机构和防护绑缚机构,所述支撑机构设有四组,四组所述支撑机构呈矩形分布,两组所述支撑机构的上端连接设有衔接板,所述衔接板上设有控制按键,另外两组所述支撑机构的上端均设有一组连接块,两组所述连接块与衔接板的两端之间分别设有两组腋部支撑柱,所述腋部支撑柱的两端分别与衔接板、连接块垂直设置,所述防护绑缚机构设于两组支撑机构之间,所述防护绑缚机构位于衔接板的下方。本实用新型涉及医疗器械技术领域,具体提供了一种支撑稳定性高,且可以根据使用者的具体身高需求调节防护绑缚带高度的腿骨康复训练支架;但是上述一种腿骨康复训练支架的结构较为单一,大多患者在医疗的康复过程中,由于行走不便,需要借助辅助工具进行康复训练,但是在训练过程中,患者需要随时休息,因此,有必要提供一种护理训练用支架解决上述问题。

实用新型内容

[0004] 本实用新型的技术内容是提供一种护理训练用支架。

[0005] 为解决上述问题,本实用新型提供一种护理训练用支架,包括底座,所述底座的上端通过连接杆连接有固定板,且固定板的上端左右两侧皆固定连接有把手,所述底座与固定板的中间位置皆插设有移动杆,且移动杆的下端固定连接有抵板,所述固定板的通过固定连接有固定块,且固定块通过活动块连接有连接绳,并且连接绳的下端连接有坐垫。

[0006] 作为本实用新型的进一步解决方案,所述底座与固定板皆设置呈U形结构,连接杆共设置有四组,所述连接杆分布在底座的上表面左右两侧与前后两端。

[0007] 作为本实用新型的进一步解决方案,所述底座的下表面左右两侧与前后两端皆固定安装有移动轮。

[0008] 作为本实用新型的进一步解决方案,所述把手设置呈倒U形结构,所述把手的中间位置外侧套接有防护套。

[0009] 作为本实用新型的进一步解决方案,所述移动杆的外表面均匀分布有螺纹,所述底座与固定板上皆设置有与移动杆相配合的装配套。

[0010] 作为本实用新型的进一步解决方案,所述抵板的下表面设置有橡胶防滑垫,所述

抵板设置呈上窄下宽结构。

[0011] 作为本实用新型的进一步解决方案,所述连接绳的上端通过活动块活动插设在固定块中,所述活动块设置呈T形结构,所述固定块上开设有与活动块相配合的T形卡槽。

[0012] 与相关技术相比较,本实用新型提供的一种护理训练用支架具有如下有益效果:

[0013] 1、本实用新型通过将固定板与底座设置U形结构,使得本装置在使用时更加方便,通过在底座的下端设置有移动轮,患者可通过移动轮推动本装置进行移动,患者在康复训练时可通过不小心锻炼行走,通过设置有把手,患者可通过把手对本装置进行控制,使得本装置在使用时更加方便;

[0014] 2、本实用新型通过设置有移动杆,可通过转动移动杆,同时移动杆带动抵板进行移动,将抵板抵触在地面上,即可防止本装置晃动,以保证本装置的稳定性,通过设置有坐垫,当患者行走训练时间较长时,可通过坐垫进行休息,找借口本装置的舒适性。

附图说明

[0015] 为了便于本领域技术人员理解,下面结合附图对本实用新型作进一步的说明。

[0016] 图1为本实用新型一种护理训练用支架的立体结构示意图;

[0017] 图2为本实用新型一种护理训练用支架的移动杆结构示意图;

[0018] 图3为本实用新型一种护理训练用支架的坐垫结构示意图;

[0019] 图4为本实用新型一种护理训练用支架的活动块部件分解结构示意图。

[0020] 图中:1、底座;2、连接杆;3、固定板;4、把手;5、移动杆;6、抵板;7、固定块;8、活动块;9、连接绳;10、坐垫。

具体实施方式

[0021] 请结合参阅图1-4,一种护理训练用支架,包括底座1,底座1的上端通过连接杆2连接有固定板3,且固定板3的上端左右两侧皆固定连接有把手4,底座1与固定板3的中间位置皆插设有移动杆5,且移动杆5的下端固定连接有抵板6,固定板3的通过固定连接有固定块7,且固定块7通过活动块8连接有连接绳9,并且连接绳9的下端连接有坐垫10。

[0022] 进一步的,底座1与固定板3皆设置呈U形结构,连接杆2共设置有四组,连接杆2分布在底座1的上表面左右两侧与前后两端,通过将底座1与固定板3皆设置呈U形结构,使得患者在使用时更加方便,通过设置有连接杆4,使得本装置在使用时更加牢固。

[0023] 进一步的,底座1的下表面左右两侧与前后两端皆固定安装有移动轮,通过设置有移动轮,以便患者推动本装置进行移动行走。

[0024] 进一步的,把手4设置呈倒U形结构,把手4的中间位置外侧套接有防护套,通过设置有把手4,患者可通过把手4推动本装置进行移动,防护套可对患者的手部进行保护,增加了本装置的防护性。

[0025] 进一步的,移动杆5的外表面均匀分布有螺纹,底座1与固定板3上皆设置有与移动杆5相配合的装配套,抵板6的下表面设置有橡胶防滑垫,抵板6设置呈上窄下宽结构,可通过转动移动杆5,同时移动杆5带动抵板6进行移动,将抵板6抵触在地面上,即可防止本装置晃动,以保证本装置的稳定性,通过在抵板6下表面的橡胶防滑垫,可增加抵板6与地面的摩擦力。

[0026] 进一步的,连接绳9的上端通过活动块8活动插设在固定块7中,活动块8设置呈T形结构,固定块7上开设有与活动块8相配合的T形卡槽,可通过活动块8将固定块7取下,以便对坐垫10进行收纳,通过将活动块8设置呈T形结构,使得连接绳9在卡合时更加牢固。

[0027] 本实用新型提供了一种护理训练用支架的工作原理如下:

[0028] 患者可通过把手4推动本装置进行移动,当训练时间过长时,可通过转动移动杆5,通过移动杆5带动抵板6进行移动,通过抵板6将本装置进行稳定,患者可坐在坐垫10上休息,可通过活动块8将坐垫10取下,即可对坐垫10进行收纳,以上即本实用新型全部工作原理。

[0029] 尽管已经表示出和描述了本实用新型的实施例,对于本领域的普通技术人员而言,可以理解在不脱离本实用新型的原理和精神的情况下可以对这些实施例进行多种变化、修改、替换和变型或直接或间接运用,在其它相关的技术领域,本实用新型的范围由所附权利要求及其等同物限定,均同理包括在本实用新型的专利保护范围内。

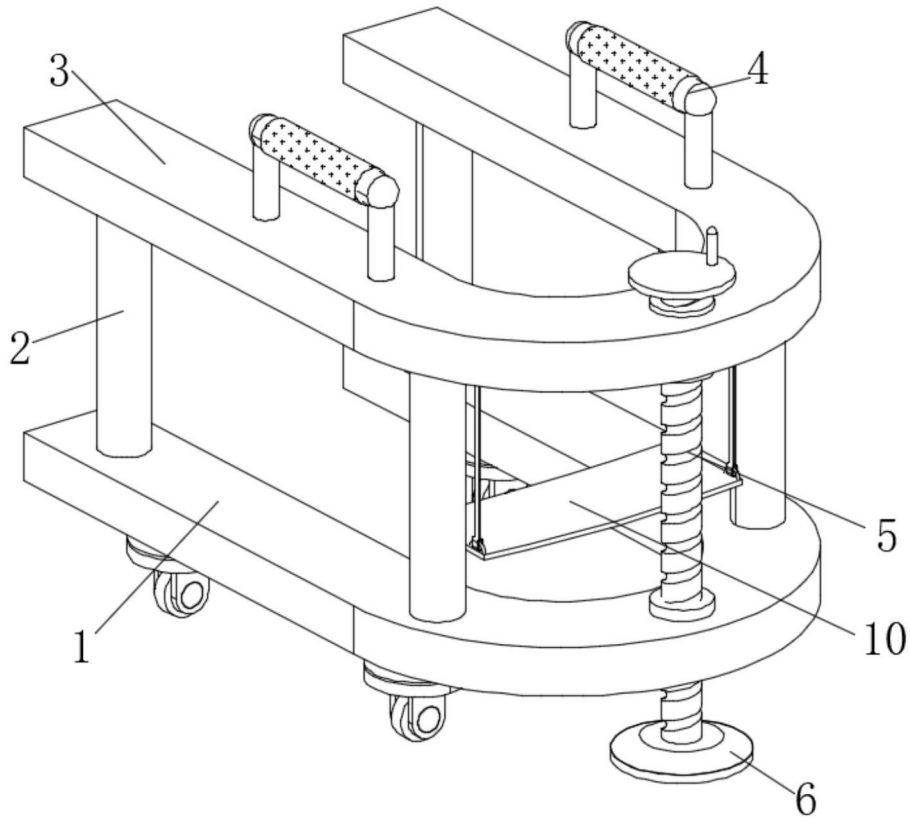


图1

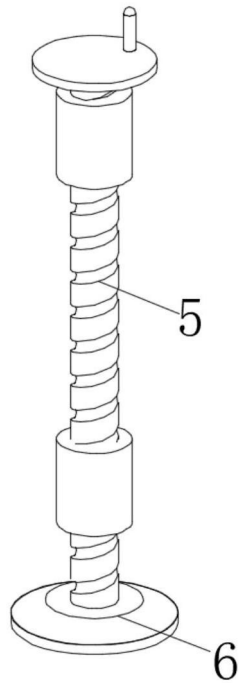


图2

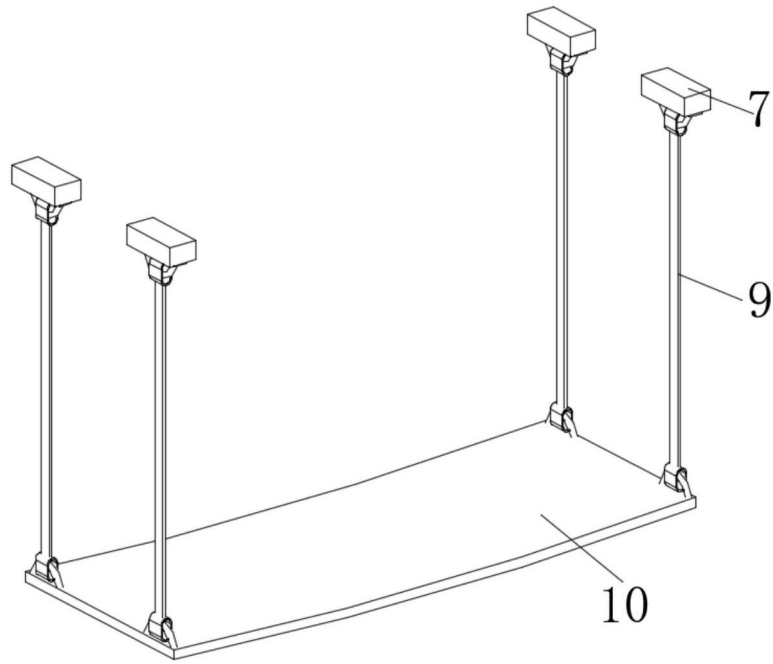


图3

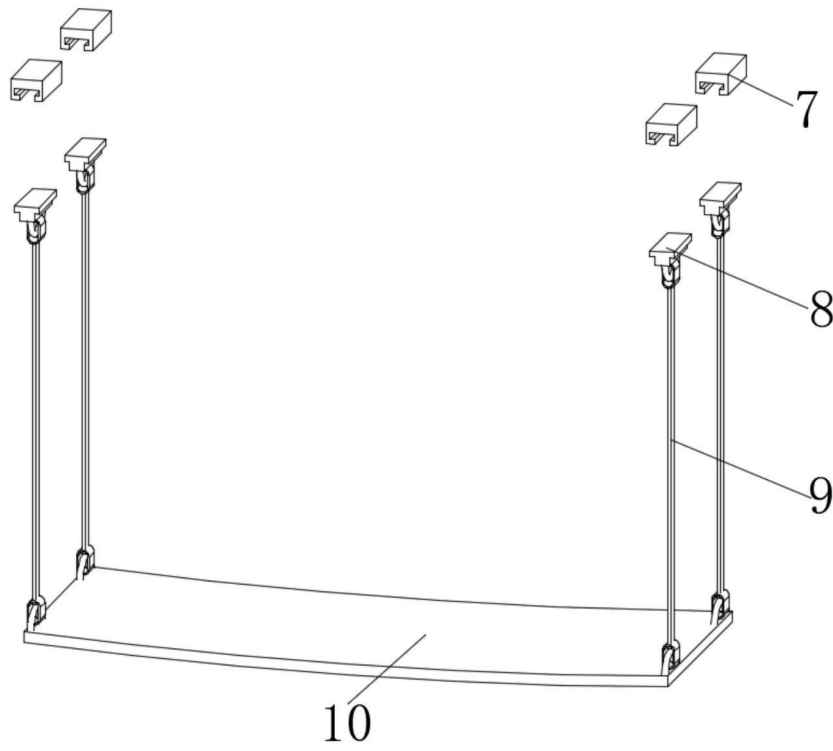


图4